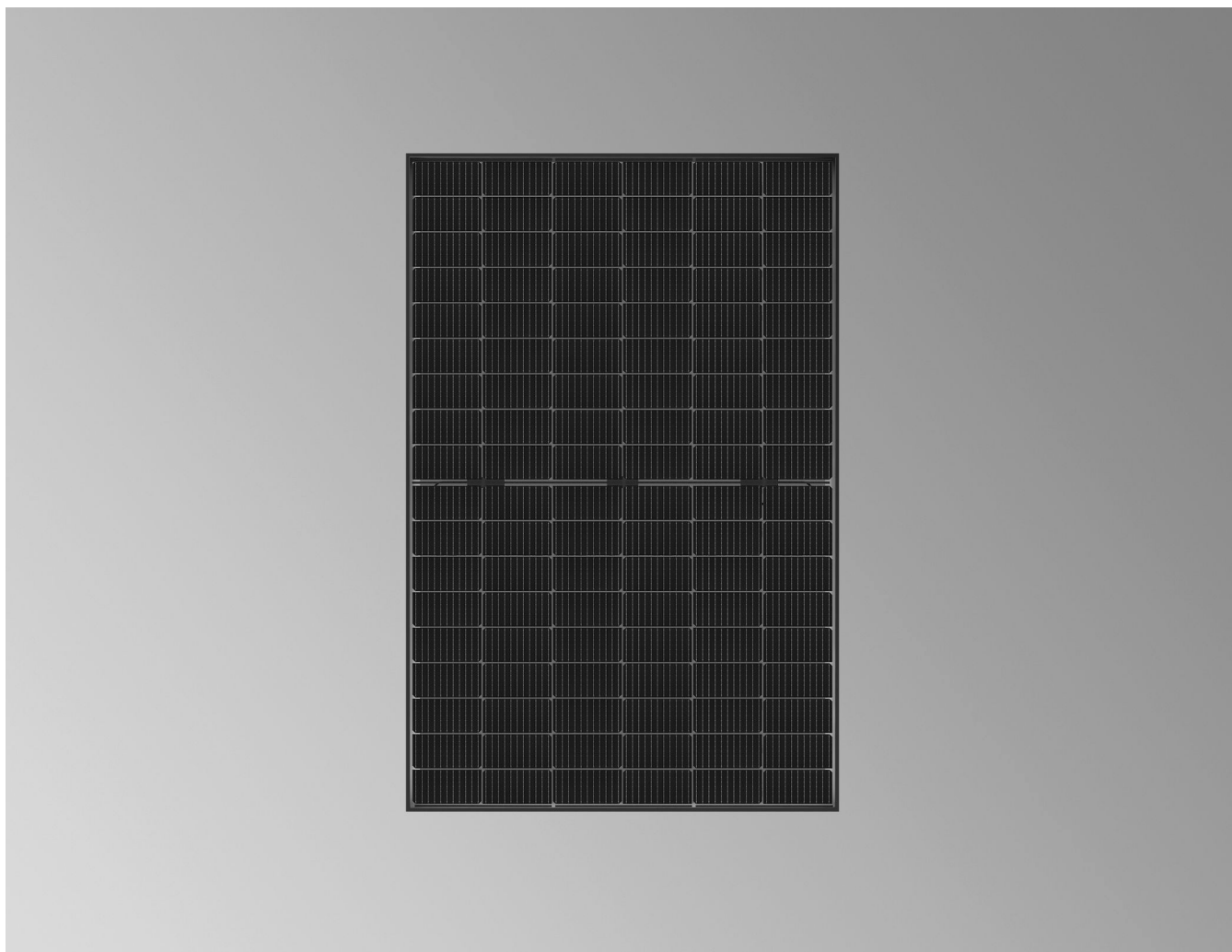


Techninis pasas

**VITOVOLT 300-DG** Tipas M435AO,
M440AO, M445AO

- Variantas: juodas rėmas
- Gardelių technologija: N tipas TOPCon
- Modulio sumontavimas: Bifacial (stiklas / stiklas)
- Patikrintas atsparumas sūriam rūkui ir amoniakui. Todėl gali būti naudojamas pajūrio ir intensyvios žemdirbystės regionuose.



Techniniai duomenys

Vitovolt 300	Ti- pas	M435AO	M440AO	M445AO
Galios duomenys prie STC				
Vardinė galia $P_{maks.}$	W_p	435	440	445
Leidžiamasis galios nuokrypis	W	0/+5	0/+5	0/+5
MPP įtampa U_{mpp}	V	32,88	33,05	33,22
MPP srovė I_{mpp}	A	13,23	13,31	13,40
Tuščiosios veikos įtampa U_{oc}	V	38,80	39,00	39,20
Trumpojo jungimo srovė I_{sc}	A	14,01	14,10	14,19
Modulio naudingos veikos koeficientas	$\%$	21,8	22,0	22,3
Temperatūros koeficientai				
Galios	$\%/K$	-0,30	-0,30	-0,30
Tuščiosios veikos įtampa	$\%/K$	-0,24	-0,24	-0,24
Trumpojo jungimo srovė	$\%/K$	0,043	0,043	0,043

Vitovolt 300	Ti- pas	M435AO	M440AO	M445AO
Elemento temperatūra prie NOCT	$^{\circ}C$	41	41	41
Sistemos įtampa, maks.	V	1500	1500	1500
Atsparumas atgalinei srovei	A	25	25	25

STC Energinė apšvieta 1000 W/m², elemento temperatūra 25 °C, atmosferinis masės skaičius AM 1,5, matavimo nuokrypis: ±3 % ($P_{maks.}$)

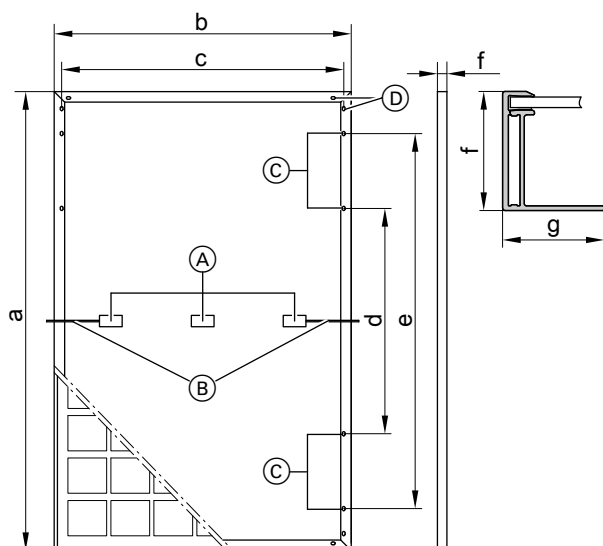
MPP „Maximum power point“ (maksimali galia prie STC)

NOCT Energinė apšvieta 800 W/m², aplinkos temperatūra 20 °C, atmosferinis masės skaičius AM 1,5, vėjo greitis 1 m/s, matavimo nuokrypis: ±5 % ($P_{maks.}$)

Nuoroda

Papildomas efektyvumas per galinę stiklinę sienelę priklauso nuo montavimo situacijos.

Prijungimo matmenys



- (A) Prijungimo dėžutė
- (B) Prijungimo linijos
- (C) 8 montažinės kiaurymės 9 x 14 mm
- (D) 4 kiaurymės potencialų išlyginimui, \varnothing 5,5 mm

a	mm	1762
b	mm	1134
c	mm	1094
d	mm	1150
e	mm	1400
f	mm	30
g	mm	30/15

Gardelių tipo technologija:	N tipas TOPCon (Gardelių dydis: 182 mm x 93 mm)
Elementų kiekis:	108 „half-cut“ elementų (6 x 18)
Elementų įtvirtinimas:	Etilenvinilo acetatas (EVA)
Rėmai:	elokuotas aliuminio lydinys, juodas
Apsauginis stiklas:	2 x 1,6 mm su antirefleksine danga
Svoris:	21,5 kg
Maks. apkrova slėgiu / trauka:	5400 Pa/2400 Pa
Prijungimo dėžutė:	IP68, 3 diodai
Jungtis:	1,2 m ilgio, 4 mm ² skerspjūvio laidai su multi-kontaktine jungtimi (MC4/EVO2)
Saugos klasė:	II
Taikymo klasė:	A
Siuntos vienetas:	Po 36 vienetą ant padėklo

Garantija

Produkto garantija

5 metai: Viessmann garantija

25 metų: Viessmann produkto garantija

Galios garantija

Ne mažiau kaip 97 % po vienerių metų

Min. 87,4 % tiesiškai po 30 metų

Nuoroda

Produkto ir galios garantija pagal Viessmann Climate Solutions SE garantijos teikimo sąlygas.

Garantijos sąlygos: www.vibooks.de.

Patikrinta kokybė

Sertifikuota pagal IEC 61215, IEC 61730, IEC 61701, IEC 62716, priešgaisrinė klasė A pagal UL790. Pagaminta pagal ISO 9001 ir 14001 sertifikuotose gamyklose. Žymėjimas CE ženklu pagal galiojančias EB direktyvas.



Galimi techniniai pakeitimai!

Viessmann UAB
Geležino Vilko 6B
LT-03150 Vilnius
Tel.: +3705-2 36 43 33
Faks.: +3705 -2 36 43 40
El. paštas: info@viessmann.lt
www.viessmann.com

6221366